

Pompe di calore media-alta potenza



Pompe di calore aria/acqua media-alta potenza

Anteprima Logatherm WLW276.....	pag. 8002
--	-----------

Logatherm WLW276

Anteprima



Vantaggi e Caratteristiche

- Nuova pompa di calore **R32 Monoblocco a media-alta potenza** reversibile aria/acqua per riscaldamento, raffrescamento e acqua sanitaria con un unico sistema
- La scelta ideale per contesti commerciali e residenziali di medie e grandi dimensioni
- Range di potenza: **8 taglie da 25 a 90 kW** (A7/W35)
- Quattro diverse **versioni idrauliche preconfigurate**: base, con pompa di circolazione, con pompa di circolazione e puffer, con pompa di circolazione e valvola a tre vie.
- Funzionamento con temperature esterne **fino a -20 °C in riscaldamento e +48°C in raffrescamento**
- Temperatura massima di mandata di **60°C (A-4°C)**
- **Regolazione a bordo** remotizzabile fino a 300m
- Funzionamento in **cascata** fino a 16 unità senza controlli aggiuntivi
- Classe di efficienza energetica di riscaldamento della pompa di calore "a bassa temperatura" = **A++**
- Modalità **Silent e Super Silent**
- **Soddisfa i requisiti per accedere alle detrazioni fiscali (ristrutturazione e riqualificazione energetica) o al conto termico**
- **Disponibile a partire da Luglio 2023**

8



Taglia	Modello pompa di calore	Modello unità esterna	Versione idraulica	Integrazione	Alimentazione	Codice	Prezzo €
Pompa di calore aria/acqua reversibile monoblocco a media-alta potenza Logatherm WLW276, nella versione base, con pompa di circolazione, con pompa di circolazione e puffer, con pompa di circolazione e valvola a 3 vie							
25 kW	WLW276 16	WLW276 16	-	Base	Trifase	8738214036	15.350,00
	WLW276 16 IP		IP	Circolatore	Trifase	8738214046	17.550,00
	WLW276 16 P		P	Circolatore e puffer	Trifase	8738214056	19.400,00
	WLW276 16 V		V	Circolatore e valvola 3 vie	Trifase	8738214066	18.300,00
30 kW	WLW276 19	WLW276 19	-	Base	Trifase	8738214037	16.200,00
	WLW276 19 IP		IP	Circolatore	Trifase	8738214047	18.400,00
	WLW276 19 P		P	Circolatore e puffer	Trifase	8738214057	20.250,00
	WLW276 19 V		V	Circolatore e valvola 3 vie	Trifase	8738214067	19.150,00
35 kW	WLW276 24	WLW276 24	-	Base	Trifase	8738214038	17.450,00
	WLW276 24 IP		IP	Circolatore	Trifase	8738214048	19.650,00
	WLW276 24 P		P	Circolatore e puffer	Trifase	8738214058	21.500,00
	WLW276 24 V		V	Circolatore e valvola 3 vie	Trifase	8738214068	20.400,00
50 kW	WLW276 31	WLW276 31	-	Base	Trifase	8738214039	23.500,00
	WLW276 31 IP		IP	Circolatore	Trifase	8738214049	25.950,00
	WLW276 31 P		P	Circolatore e puffer	Trifase	8738214059	27.950,00
	WLW276 31 V		V	Circolatore e valvola 3 vie	Trifase	8738214069	27.000,00
55 kW	WLW276 36	WLW276 36	-	Base	Trifase	8738214040	25.200,00
	WLW276 36 IP		IP	Circolatore	Trifase	8738214050	27.600,00
	WLW276 36 P		P	Circolatore e puffer	Trifase	8738214060	29.600,00
	WLW276 36 V		V	Circolatore e valvola 3 vie	Trifase	8738214070	28.650,00
62 kW	WLW276 41	WLW276 41	-	Base	Trifase	8738214041	27.150,00
	WLW276 41 IP		IP	Circolatore	Trifase	8738214051	29.550,00
	WLW276 41 P		P	Circolatore e puffer	Trifase	8738214061	31.550,00
	WLW276 41 V		V	Circolatore e valvola 3 vie	Trifase	8738214071	30.600,00
80 kW	WLW276 53	WLW276 53	-	Base	Trifase	8738214042	36.650,00
	WLW276 53 IP		IP	Circolatore	Trifase	8738214052	39.150,00
	WLW276 53 P		P	Circolatore e puffer	Trifase	8738214062	41.450,00
	WLW276 53 V		V	Circolatore e valvola 3 vie	Trifase	8738214072	40.200,00
90 kW	WLW276 59	WLW276 59	-	Base	Trifase	8738214043	38.850,00
	WLW276 59 IP		IP	Circolatore	Trifase	8738214053	41.400,00
	WLW276 59 P		P	Circolatore e puffer	Trifase	8738214063	43.650,00
	WLW276 59 V		V	Circolatore e valvola 3 vie	Trifase	8738214073	42.400,00



Descrizione		Codice	Prezzo €
Servizi di assistenza tecnica			
	Pre visita in cantiere per impianto in Pompa di Calore	8738429043	220,00
	Pre visita in cantiere per impianto Ibrido media-alta potenza	8738429045	270,00

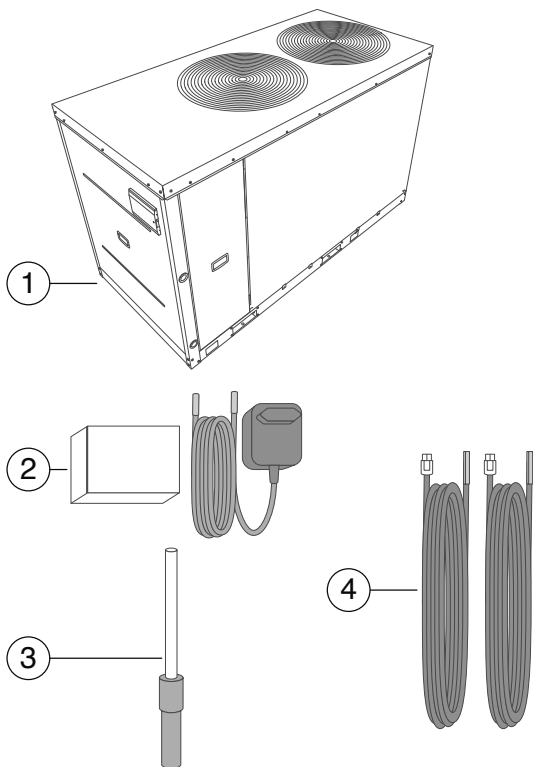
	Modello unità esterna	WLW276 16	WLW276 19	WLW276 24	WLW276 31	WLW276 36	WLW276 41	WLW276 53	WLW276 59
Dati specifici di prodotto rilevanti ai fini del Regolamento Europeo F-gas n° 517/2014									
Impatto ambientale		Contiene gas fluorurati a effetto serra							
Tipo di Refrigerante		R32							
Potenziale di riscaldamento globale (GWP)	[kgCO ₂ -eq]	675							
Quantità di riempimento, Refrigerante	[kg]	7.9			14			17.5	
Ammontare del Refrigerante	[toCO ₂ -eq]	5.3			9.5			11.8	

Sigla	Accessori	Descrizione	Codice	Prezzo €
Filtro lato acqua 16-24	Filtro lato acqua per unità esterne modello da 16 a 24 (obbligatorio)		8738214116	150,00
Filtro lato acqua 31-59	Filtro lato acqua per unità esterne modello da 31 a 59 (obbligatorio)		8738214117	235,00
Supporti antivibranti 16-24 (-/IP/V)	Supporti antivibranti per unità esterne modello da 16 a 24 nelle versioni base, IP e V		8738214119	190,00
Supporti antivibranti 31-41(-/IP/V);16-24 (P)	Supporti antivibranti per unità esterne modello da 31 a 41 nelle versioni base, IP e V; da 16 a 24 nella versione P (con puffer)		8738214120	190,00
Supporti antivibranti 31-41(P)	Supporti antivibranti per unità esterne modello da 31 a 41 nella versione P (con puffer)		8738214123	190,00
Supporti antivibranti 53-59 (-/IP/V)	Supporti antivibranti per unità esterne modello da 53 a 59 nelle versioni base, IP e V		8738214121	320,00
Supporti antivibranti 53-59 (P)	Supporti antivibranti per unità esterne modello da 53 a 59 nella versione P (con puffer)		8738214124	320,00
Supporti antisismici 16-24 (-/IP/V)	Supporti antisismici per unità esterne modello da 16 a 24 nelle versioni base, IP e V		8738214126	835,00
Supporti antisismici 31-41(-/IP/V);16-24 (P)	Supporti antisismici per unità esterne modello da 31 a 41 nelle versioni base, IP e V; da 16 a 24 nella versione P (con puffer)		8738214127	845,00
Supporti antisismici 31-41(P)	Supporti antisismici per unità esterne modello da 31 a 41 nella versione P (con puffer)		8738214130	845,00
Supporti antisismici 53-59 (-/IP/V)	Supporti antisismici per unità esterne modello da 53 a 59 nelle versioni base, IP e V		8738214128	920,00
Supporti antisismici 53-59 (P)	Supporti antisismici per unità esterne modello da 53 a 59 nella versione P (con puffer)		8738214131	920,00
Griglia di protezione 16-24	Griglia di protezione per unità esterne modello da 16 a 24		8738214133	435,00
Griglia di protezione 31-41	Griglia di protezione per unità esterne modello da 31 a 41		8738214134	765,00
Griglia di protezione 53-59	Griglia di protezione per unità esterne modello da 53 a 59		8738214135	1.020,00
Elem. riscaldante vaschetta cond. 16-24	Elemento riscaldante vaschetta condensa per unità esterne modello da 16 a 24		8738214139	160,00
Elem. riscaldante vaschetta cond. 31-41	Elemento riscaldante vaschetta condensa per unità esterne modello da 31 a 41		8738214140	210,00
Elem. riscaldante vaschetta cond. 53-59	Elemento riscaldante vaschetta condensa per unità esterne modello da 53-59		8738214141	230,00

Sigla	Modello	Descrizione	Codice	Prezzo €
Regolazione gestione ibridi				
Logamatic 5313	Apparecchio Master di regolazione digitale per caldaie a basamento e/o murali, dotate di bus EMS plus e/o modulazione del bruciatore con apparecchiatura SAFE. Funzionamento a temperatura costante o climatica. Touch Screen capacitivo da 7". Barra led frontale indicante stato di funzionamento. Gestione sistema produzione acqua calda sanitaria, circolatore modulante primario di caldaia, richiesta esterna di calore. Estensione fino a 4 moduli complementari FM-xx. Possibilità di registrare parametri su SD-Card. Interfaccia di comunicazione USB, Ethernet Interface. Possibilità di collegamento a BMS (Building Management System) con interfaccia ModBus TCP-IP		7736602046	2.140,00
FM-AM	Modulo funzione per controllo e gestione di calore da fonti di energie alternative attraverso accumulo inerziale. Modulo per la funzione di ibrido per potenze medio-alte.		7736602068	675,00

Per maggiori informazioni sulle termoregolazioni, fare riferimento al capitolo Termoregolazione
 Per ulteriori informazioni su codici e prezzi dei bollitori e accumulatori fare riferimento al capitolo Bollitori

Volume di fornitura



- [1] Unità WLW276
- [2] Trasformatore di potenza per HMI, quest'ultimo già montato a bordo
- [3] Sonda di temperatura
- [4] Supporto sonda addizionale (15 m)



Tabella dati tecnici delle unità esterne per pompa di calore media-alta potenza Logatherm WLW276, reversibile, refrigerante R32										
Unità	WLW276 16	WLW276 19	WLW276 24	WLW276 31	WLW276 36	WLW276 41	WLW276 53	WLW276 59		
Taglia A7°C/ W35°C	25 kW	30 kW	35 kW	50 kW	55 kW	62 kW	80 kW	90 kW		
Dati del prodotto per il consumo energetico - secondo requisiti dei regolamenti UE n. 811/2013 e 812/2013 a completamento della direttiva 2010/30/UE										
Classe di efficienza energetica del riscaldamento d'ambiente a bassa temperatura	A++									
Classe di efficienza energetica di riscaldamento della pompa di calore "a media temperatura"	A++		A+	A++		A+	A++	A+		
SCOP @ W35 clima medio	4.41	4.36	4.31	4.33		4.28	4.22	4.19		
SCOP @ W55 clima medio	3.24	3.22	3.18	3.24	3.19	3.16	3.20	3.16		
Prestazioni in riscaldamento secondo la EN14511										
Potenza termica nominale Aria 7 °C – Acqua 35 °C	[kW]	25.38	29.53	35.78	49.95	54.15	62.21	78.37	87.40	
COP alla Potenza termica nominale Aria 7 °C – Acqua 35 °C		4.37	4.20	4.09	4.41	4.22	4.03	4.22	3.91	
Potenza termica massima Aria - 7 °C – Acqua 35 °C	[kW]	17.29	20.11	23.07	33.09	35.98	39.83	53.50	58.20	
COP alla Potenza termica massima Aria - 7 °C – Acqua 35 °C		2.85	2.79	2.71	2.87	2.86	2.73	2.65	2.55	
Prestazioni in raffrescamento secondo la EN14511										
Potenza termica nominale Aria 35 °C – Acqua 18 °C	[kW]	29.9	34.6	38.9	59.07	65.7	77.7	95.0	103.1	
EER alla Potenza termica nominale Aria 35 °C – Acqua 18 °C		4.28	3.94	3.62	4.07	3.67	3.35	4.02	3.61	
Potenza termica nominale Aria 35 °C – Acqua 7°C	[kW]	23.29	25.8	29.3	42.5	48.2	55.03	68.6	78.8	
EER alla Potenza termica nominale Aria 35 °C – Acqua 7 °C		3.11	2.84	2.78	3.02	2.95	2.75	2.99	2.8	
Dati tecnici										
Minima/Massima temperatura mandata (raffrescamento/riscaldamento)	[°C]	0/60 (A-4°C)								
Massima temperatura mandata riscaldamento a -20°C		45								
Range temperatura aria funzionamento in riscaldamento	[°C]	-20~+44								
Range temperatura aria funzionamento in raffrescamento	[°C]	-10~+48								
Potenza sonora ErP ⁽¹⁾	[dB _A]	68					71			
Potenza sonora massima	[dB _A]	75	78		75	80	78	83		
Potenza sonora massima "Silent mode"	[dB _A]	72	77		74	79	77	80		
Potenza sonora massima "Super silent mode"	[dB _A]	70	75		71	75	78			
Dimensioni (LxPxX)	[mm]	1005x1920x1340			1060x2274x1480			1100x3300x1510		
Peso netto	[kg]	309			609			787		
Tipo compressore		Rotary inverter						Scroll inverter		
N. compressori		1			2					
N. ventilatori		1			2			3		
Dati elettrici										
Alimentazione elettrica	[VAC/N/Hz]	400/3/50								
Interruttore differenziale di sicurezza automatico/fusibile consigliato	[A]	25			50			63		
Corrente massima	[A]	20			40.5			60.2		
Coefficiente di prestazione cos φ con potenza massima		0.94						0.93		
Corrente di avviamento	[A]	10			20.5			30		
Grado di protezione elettrica	[IP]	IP45								
Dati di sistema										
Massima/minima pressione operativa	[bar]	6/0,5								
Massima/minima portata	[l/s]	2,6/0,9			5,0/1,8			6,4/2,9		
Minimo volume d'acqua per defrost	[l]	200			400			650		
Tipo connessione		Vicalic 1 1/2"			Vicalic 2"					

⁽¹⁾ Livello di potenza sonora secondo EN 12102

Generatori ibridi di media-alta potenza

